



MIDLAND®



ALAN 121

INDICE

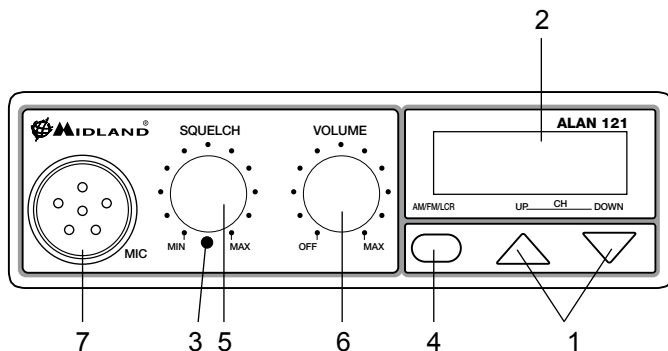
Introduzione	Pag.	1
Descrizione comandi	Pag.	2
Installazione	Pag.	3
Collegamento elettrico	Pag.	3
Installazione dell'antenna	Pag.	4
Istruzioni di funzionamento dell'Alan 121	Pag.	4
Selezione delle bande di frequenza	Pag.	4
Tabella bande di frequenza	Pag.	5
Caratteristiche tecniche	Pag.	6

Ricetrasmittitore CB veicolare Multi ALAN 121

ALAN 121 è un ricetrasmittitore CB veicolare dalle dimensioni ridotte e di facile ed immediato utilizzo. Estremamente compatto e robusto, essenziale nei comandi ma comunque completo per soddisfare le esigenze degli utenti più sofisticati. Il display è retro illuminato, e si può personalizzare scegliendo tra sette colori disponibili. Tra le sue caratteristiche spicca in primo piano la possibilità di utilizzo in numerosi paesi sia europei che extra europei, selezionando direttamente dall'apparato la banda desiderata. L'**ALAN 121** è dotato di un microfono dinamico ad alte prestazioni, per una qualità di modulazione eccellente.

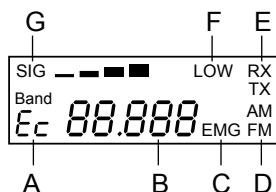
INTRODUZIONE

DESCRIZIONE COMANDI



1. Ricerca manuale canali

2. Display retroilluminato multifunzione:



A. Indica la banda di frequenza selezionata.

B. Numero canali selezionati.

C. EMG: indicatore lampeggiante canale d'emergenza attivato

D. AM/FM: indicatore del modo di emissione

E. RX/TX: indicatore ricezione (RX) e trasmissione (TX)

F. LOW: viene visualizzato quando la radio trasmette in bassa potenza (condizione che si verifica solo per determinate bande di frequenza – vedi tabella bande).

G. Indicatore di intensità del segnale ricevuto e di potenza di segnale trasmesso

3. Pulsante “Cambio colore”: premendo con un'estremità il pulsante all'interno del foro, si può cambiare il colore della retroilluminazione e scegliere uno tra i seguenti colori: bianco, giallo, viola, rosso, azzuro, verde, blu, no colore.

4. Pulsante “AM/FM (LCR)”: Per selezionare il modo di emissione (AM/FM). Se si seleziona un banda di frequenza che opera solamente la modalità FM, il tasto “AM/FM” attiva la funzione LCR (richiamo ultimo canale selezionato).

5. Manopola “Squelch” regolazione livello di soglia della ricezione: per la massima sensibilità del ricevitore è preferibile che il comando sia regolato solo al preciso livello dove il rumore di fondo del ricevitore viene eliminato.

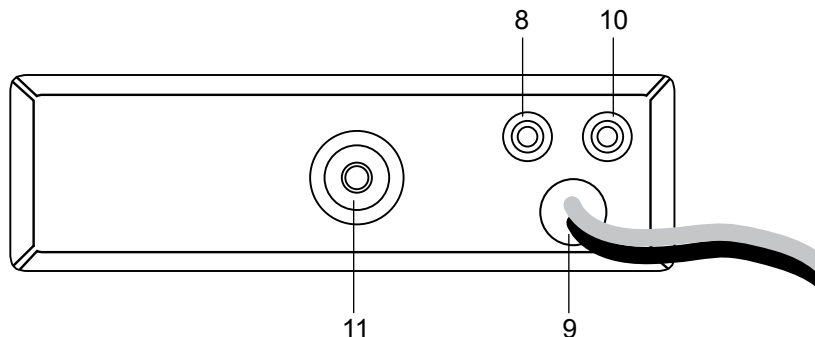
6. Manopola “ON/OFF-VOLUME”:

Posizione “OFF”: Apparato spento.

Posizione “Volume”: Ruotando la manopola, regolare il volume al livello desiderato.

7. Presa microfono: inserire lo spinotto del microfono nella presa. Con i tasti UP/DOWN del microfono, si potranno cambiare manualmente i canali.

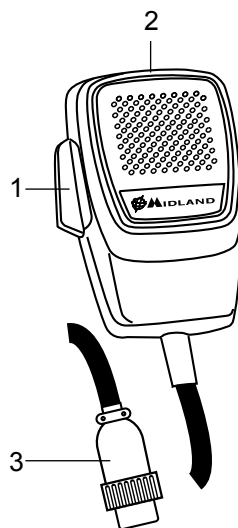
PANNELLO POSTERIORE



8. **Presa EXT:** presa altoparlante esterno (questo collegamento esclude l'uso dell'altoparlante interno).
9. **Power 13.8 VCC:** presa d'alimentazione.
10. **Presa S. Meter:** permette il collegamento di uno strumento esterno.
11. **Connettore antenna:** è previsto il connettore SO 239.

MICROFONO

1. **PTT:** pulsante di trasmissione
2. **Pulsanti UP/DOWN:** selezione canali verso l'alto (UP) e verso il basso (DOWN)
3. **Connettore microfonico 6 pin**



INSTALLAZIONE

Ricerca e localizzare, sul mezzo mobile, la posizione per installare l'apparato, utilizzando la staffa di supporto in dotazione o, eventualmente, un estraibile. Tale posizionamento deve essere fatto in modo da non creare intralcio a chi guida, ma deve anche essere facilmente accessibile.

Praticare i fori (diametro di circa 3 mm) in una parte metallica per il fissaggio con le viti. Posizionare l'apparato nella staffa di fissaggio. Controllare che le viti siano ben serrate, in considerazione delle notevoli e vibrazioni create dal mezzo mobile.

COLLEGAMENTO ELETTRICO

Prima di procedere in questa operazione, controllare che il ricetrasmittitore sia spento (posizione OFF= la manopola del volume completamente girata a sinistra, dopo lo scatto).

L'apparato è dotato di un cavetto d'alimentazione bicolore con un portafusibile inserito sul cavo rosso (positivo). Nel collegamento, è molto importante rispettare la polarità anche se l'apparato è protetto contro l'inversione accidentale.

Di norma si identifica il polo positivo con il colore rosso o con il segno "+", e il polo negativo

con il colore nero o con il segno “-”.

Gli stessi segni (o colori) identificativi li troveremo sulla batteria (accumulatore od altro) e nella scatola dei fusibili dell'automobile. Si raccomanda di collegare in modo corretto e stabile i terminali del cavetto alla batteria.

INSTALLAZIONE DELL'ANTENNA

Informazioni utili:

1. Installare l'antenna nella parte più alta del veicolo
2. Maggiore è la lunghezza dell'antenna e migliore sarà il suo rendimento
3. Se possibile, installare l'antenna al centro della superficie metallica scelta
4. Tenere il cavo dell'antenna lontano da fonti di disturbi elettrici
5. Assicurarsi di avere una buona massa
6. Evitare danni ai cavi

Attenzione: Non usare mai la radio CB senza aver installato un'antenna appropriata per non correre il rischio di danneggiare il trasmettitore; per la stessa ragione controllare periodicamente il ROS tramite l'apposito strumento.

ISTRUZIONI DI FUNZIONAMENTO DELL'ALAN 121

Dopo aver installato e cablato il vostro CB e la vostra antenna, seguire attentamente le seguenti istruzioni per raggiungere un funzionamento soddisfacente del vostro apparato.

1. Avvitare la spina nella presa del microfono sul pannello e controllare il montaggio
2. Assicurarsi che l'antenna sia collegata al proprio connettore
3. Assicurarsi che il comando di squelch sia completamente ruotato verso sinistra
4. Accendere l'apparato e regolare il comando del volume per un buon livello sonoro
5. Selezionare il canale desiderato, cambiando il canale in senso orario o antiorario
6. Per trasmettere, premere il pulsante di trasmissione PTT sul microfono
7. Per ricevere, rilasciarlo

SELEZIONE BANDE DI FREQUENZA

La scelta delle bande di frequenza deve essere eseguita a seconda del paese nel quale si intende operare.

Procedimento:

1. Spegnerne la radio.
2. Accendere l'apparecchio premendo contemporaneamente i tasti “UP” e “DOWN”.
3. Selezionare la banda di frequenza desiderata tramite i tasti “UP” / “DOWN”.

Attendere 5 secondi circa oppure spegnere e riaccendere l'apparato.

NOTA1

Nelle bande di frequenza UKE o UKC è possibile selezionare direttamente l'altra banda premendo il tasto “AM/FM/LCR” per 3 secondi circa.

NOTA2

Se si seleziona un banda di frequenza che opera solamente la modalità FM, il tasto “AM/FM/LCR” attiva la funzione LCR (richiamo ultimo canale selezionato).

TABELLA BANDE DI FREQUENZA

Sigla sul display	Paese	Banda	Frequenza
I	Italia	40CH AM/FM 4W	Fx 26,965-27,405 MHz
I2	Italia	34CH AM/FM 4W	Fx 26,875-27,265 MHz
D	Germania	80CH FM 4W - 12CH AM 1W	Fx 26,565-27,405 MHz
D2	Germania	40CH FM 4W - 12CH AM 1W	Fx 26,965-27,405 MHz
D3	Germania	80CH FM 4W - 40CH AM 1W	Fx 26,565-27,405 MHz
EU	Europa	40CH FM 4W - 40CH AM 1W	Fx 26,965-27,405 MHz
EC	Europa	40CH FM 4W	Fx 26,965-27,405 MHz
E	Spagna	40CH AM/FM 4W	Fx 26,965-27,405 MHz
F	Francia	40CH FM 4W - 40CH AM 1W	Fx 26,965-27,405 MHz
UKE	Inghilterra	40CH FM 4W	Fx 26,60125-27,99125MHz
UKC	Inghilterra	40 CH FM 4W CEPT	Fx 26,965-27,405MHz

ATTENZIONE!

Lo standard sicuramente riconosciuto in tutti i paesi europei è **40CH FM 4W (EC)**- vedi tabella "Restrizioni all'uso".

CARATTERISTICHE TECNICHE

GENERALI

Canali	40 FM (vedi tabella bande)
Gamma di frequenza	25.615-30.105 MHz
Contollo di frequenza	a PLL
Temperatura	-10° ± 55°C
Tensione d'alimentazione	13.8V CC ±15%
Ciclo di utilizzo	5/5/90 (1 ora di utilizzo)
Dimensione	165 (L)* 38 (A)* 123 (P) mm
Peso	0,820 Kg

RICEVITORE

Sistema ricevente	Supereterodina a doppia conversione
Frequenza intermedia	I° IF: 10.695 MHz • II° IF: 455 KHz
Sensibilità	< 1 µV per 20dB SINAD
Potenza d'uscita audio @10% THD	min 2.0W @ 8 Ohm
Distorsione audio	meno dell'3% @ 1KHz
Assorbimento all'attesa	200mA

TRASMETTITORE

Potenza d'uscita	4W @ 13.8V CC
Modulazione	FM: 1,8KHz ± 0,2KHz
.....	AM: da 85% a 95%
Corrente assorbita	1100mA (posizione potenza senza modulazione)

Un dispositivo di sezionamento adatto deve essere previsto nell'impianto elettrico. Tale dispositivo deve disconnettere entrambi i poli simultaneamente.

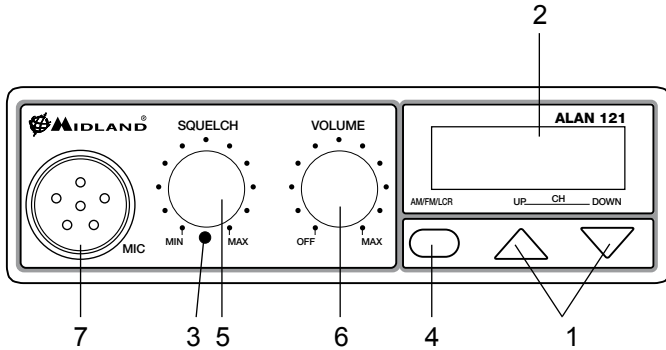
INDEX

Introduction	Pag.	1
Function and location of the controls	Pag.	2
Installation	Pag.	3
Power supply	Pag.	3
Installing an antenna	Pag.	4
How to operate with your transceiver	Pag.	4
Frequency band selection	Pag.	4
Frequency band chart	Pag.	5
Technical specifications	Pag.	6

ALAN 121 Handheld Multi-standard CB transceiver

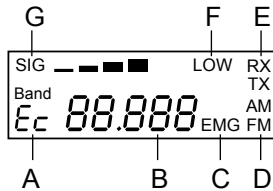
ALAN 121 is a small and easy to use CB transceiver. It's extremely compact, sturdy and benefits from basic controls that will satisfy even the most demanding of users. The backlit display can be customised with 7 different colours. Its main feature is its ability to operate in many European and extra-European countries simply by selecting the desired frequency band. The ALAN121 is supplied with a high-performance microphone which guarantees excellent modulation.

FUNCTION AND LOCATION OF THE CONTROLS



1. Channel selector

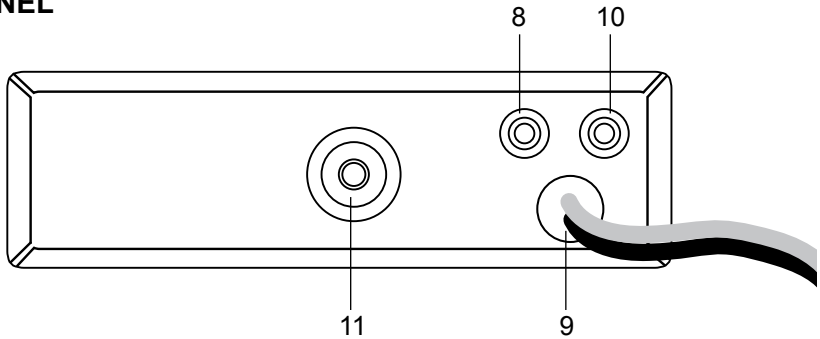
2. Multifunction backlit display. It shows:



- A. Frequency band selected.
- B. Channel selected number
- C. EMG mode
- D. AM/FM mode
- E. RX/TX:TX=transmit mode; RX=receive mode
- F. LOW: displayed when the radio transmits in low power (this mode is possible with some frequency bands only – see the Frequency band chart)
- G. The received signal strength and the power of the transmitting signal

- 3. Button for changing colour:** by pushing a pointed object into the hole, you can change the backlight colour of the display. You can choose amongst the following colours: white, yellow, violet, red, light blue, green, blue or no colour.
- 4. “AM/FM”(LCR) button:** To select AM or FM mode. If you select a frequency band operating in FM mode only, this button enables the LCR function (Last Channel Recall).
- 5. “Squelch” Control:** For the maximum receiver sensitivity, the control must be regulated exactly where the receiver background noise disappears.
- 6. “ON/OFF Volume” Control.** In “OFF” position your transceiver is OFF. Turn this control clockwise to switch on the unit. Turn the knob clockwise a little more to set the audio level, until you get a comfortable reception.
- 7. Microphone jack:** Insert the mic connector into this jack.

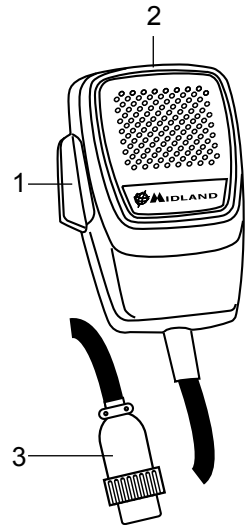
REAR PANEL



8. "EXT" jack: external loudspeaker jack.(the internal loudspeaker is excluded)
9. Power 13.8V DC: power supply cable
10. S.Meter jack: it allows an external "S. Meter" connection
11. Antenna connector (SO239 connector type)

MICROPHONE

1. PTT: transmission button
2. UP/DOWN buttons: manual channel selector.
3. 6 pin microphone connector



INSTALLATION

Safety and convenience are the primary consideration for mounting any piece of mobile equipment. All controls must be readily available to the operator without interfering with the movements necessary for safe operation of the vehicle. Set the proper position in the car to install the transceiver using the supplied supporting bracket or eventually the slide bracket.

Tighten the retaining screws. The fixing bracket must be close to metallic parts.

POWER SUPPLY

Be sure the transceiver is OFF. In the direct-voltage power supply, it is very important to observe the polarity even if the unit is protected against the accidental inversion:

Red = positive pole (+)

Black = negative pole (-)

The same colours are present on the battery and in the fuse box of the car. Correctly connect the cable terminal to the battery.

INSTALLING AN ANTENNA

1. Place the antenna as high as possible
2. The longer the antenna is, the better will be the performance
3. If possible, mount the antenna in the centre of whatever surface you choose
4. Keep antenna cable away from noise sources, such as the ignition switch, gauges, etc.
5. Make sure you have a solid metal-to-metal ground connection.
6. Prevent cable damage during antenna installation.

WARNING: To avoid damage, never operate your CB radio without connecting a proper antenna. A periodical control of the cable and of the S.W.R. is recommended.

HOW TO OPERATE WITH YOUR TRANSCEIVER

1. Screw the microphone plug into the microphone jack.
2. Make sure your antenna is securely connected to the antenna connector.
3. Make sure the SQUELCH control is turned fully counterclockwise.
4. Turn on the unit and adjust the volume control.
5. Select your desired channel.
6. To transmit, press the PTT button and speak in a normal tone of voice.
7. To receive, release the PTT button.

FREQUENCY BAND SELECTION

The frequency bands must be chosen according to the country where you are going to operate.

Procedure:

Switch off the unit.

Turn it on while pushing the "UP" and "DOWN" buttons at the same time.

Select the desired frequency band by pushing the UP / DOWN buttons (see the chart in the following page).

Wait for 5 seconds or switch off and then on the radio.

NOTE1

In the UKE or UKC frequency bands, you can select directly the other band by pushing the "AM/FM/LCR" button for 3 seconds.

NOTE2

If you select a frequency band which operates in FM mode only, the "AM/FM/LCR" control enables the LCR function (last channel recall).

FREQUENCY BAND CHART

Digits displayed	Country	Band	Frequency
I	Italy	40CH AM/FM 4W	Fx 26,965-27,405 MHz
I2	Italy	34CH AM/FM 4W	Fx 26,875-27,265 MHz
D	Germany	80CH FM 4W - 12CH AM 1W	Fx 26,565-27,405 MHz
D2	Germany	40CH FM 4W - 12CH AM 1W	Fx 26,965-27,405 MHz
D3	Germany	80CH FM 4W - 40CH AM 1W	Fx 26,565-27,405 MHz
EU	Europe	40CH FM 4W 40CH AM 1W	Fx 26,965-27,405 MHz
EC	Europe	40CH FM 4W	Fx 26,965-27,405 MHz
E	Spain	40CH AM/FM 4W	Fx 26,965-27,405 MHz
F	France	40CH FM 4W - 40CH AM 1W	Fx 26,965-27,405 MHz
UKE	England	40CH FM 4W	Fx 26,60125-27,99125MHz
UKC	England	40 CH FM 4W CEPT	Fx 26,965-27,405MHz

ATTENTION!

The frequency band definitely allowed all over Europe is **40 CH FM 4W (EC)**.

TECHNICAL SPECIFICATIONS

GENERAL

Channels	40 FM (see the frequency band chart)
Frequency Range	25.615 to 30.105 MHz
Frequency Control	PLL
Operating Temperature Range	-10°/+55° C
DC input voltage	13.8V DC ±15%
Duty cycle5/5/90 (1 hour of use)
Size	165 (L)x38 (H)x123 (D) mm
Weight	0,820 Kg

RECEIVER

Receiving system	dual conversion superheterodyne
Intermediate frequency	I° IF: 10.695 MHz • II° IF: 455 KHz
Sensitivity	< 1μV for 20 dB SINAD
Audio output power @10% THD	Min.2.0 W @ 8 Ohm
Audio distortion	less than 3% @ 1 KHz
Current drain at stand/by	200mA

TRANSMITTER

Output power	4W @ 13.8V DC
Modulation	AM: from 85% to 95%
.....	FM: 1,8 KHz ± 0,2 KHz
Current drain	1100mA (Power position with no modulation)

A readily accessible disconnect device shall be incorporated in the installation wiring.
The disconnect device shall disconnect both poles simultaneously.

INHALT

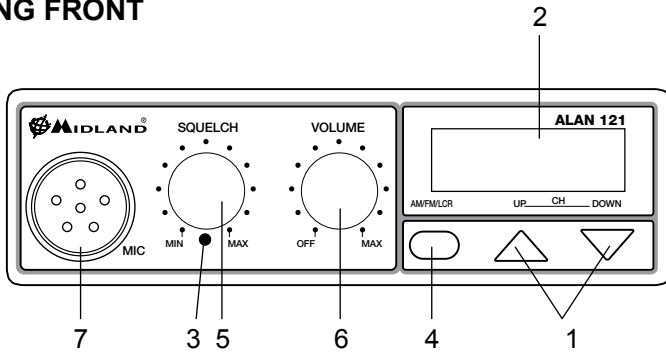
Einleitung	Seite	1
Beschreibung der Bedienelemente	Seite	2
Installation	Seite	3
Elektrischer Anschluss	Seite	4
Installation der Antenne	Seite	4
Anweisungen für den Betrieb des Alan 121	Seite	4
Wahl der Ländereinstellungen	Seite	4
Tabelle der Ländereinstellungen	Seite	5
Technische Eigenschaften	Seite	6

Kfz-CB-Funkgerät Multi ALAN 121

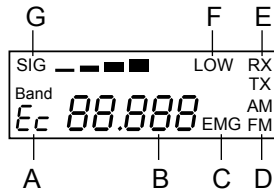
Alan 121 ist ein Kfz-CB-Funkgerät mit reduzierten Abmessungen, das eine einfache und intuitive Benutzung gestattet. Es ist ausgesprochen kompakt und robust, die Bedienelemente sind auf das Wesentliche reduziert und erfüllen dennoch die Bedürfnisse der anspruchsvollsten Benutzer. Das hintergrundbeleuchtete Display kann in sieben unterschiedlichen Farben angezeigt werden. Zu den herausragenden Eigenschaften gehört die Möglichkeit des Einsatzes in zahlreichen europäischen und außereuropäischen Ländern durch die Wahl des gewünschten Bands direkt auf dem Gerät. Das **ALAN 121** weist ein dynamisches Hochleistungsmikrofon für eine ausgezeichnete Modulationsqualität auf.

BESCHREIBUNG DER BEDIENELEMENTE

ZEICHNUNG FRONT



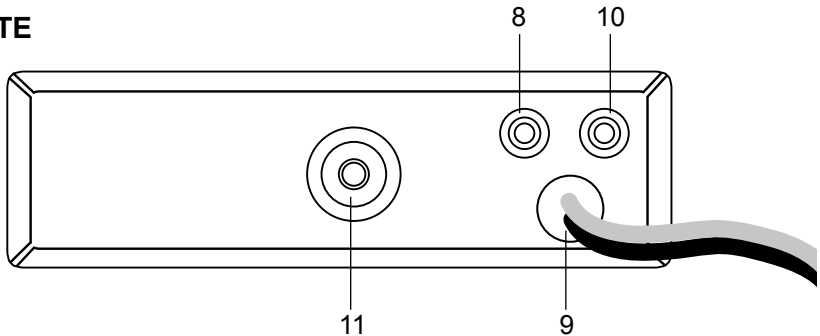
1. Manuelle Kanalsuche
2. Hintergrundbeleuchtetes Mehrzweck-Display:



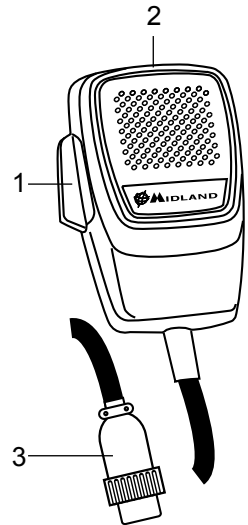
- A. Anzeige des gewählten Frequenzbands (Ländereinstellung).
 - B. Anzahl der gewählten Kanäle.
 - C. EMG: Blinkende Anzeige Not- und Anrufkanal aktiv
 - D. AM/FM: Anzeige der Modulationsart
 - E. RX/TX: Anzeige Empfang (RX) und Senden (TX)
 - F. LOW: Wird angezeigt, wenn das Gerät mit geringer Leistung sendet (bei bestimmten Betriebsarten in einigen Ländereinstellungen auf – siehe Bandtabelle).
 - G. Empfangssignal- und Sendeleistungsanzeige
3. **Taste “Farbe wechseln”:** Durch Drücken der Taste in der Bohrung mit einem spitzen Gegenstand können die folgenden Farben der Hintergrundbeleuchtung gewählt werden: weiß, gelb, violett, rot, hellblau, grün, blau, keine Farbe.
 4. **Taste “AM/FM (LCR)”:** Für die Wahl der Modulationsart (AM/FM). Bei der Wahl einer Ländereinstellung, die nur FM erlaubt, aktiviert die Taste “AM/FM” die Funktion LCR (Aufrufen des zuletzt gewählten Kanals).
 5. **„Squelchregler“** Einstellung des Pegels der Empfangsschwelle: Zur Erzielung der maximalen Empfindlichkeit des Empfängers sollte der Regler genau auf den Pegel eingestellt werden, bei dem das Hintergrundgeräusch des Empfängers gerade unterdrückt wird.
 6. **Regler “ON/OFF-VOLUME”:**
Position “OFF”: Gerät ausgeschaltet. Position “Volume”: Stellen Sie die gewünschte Lautstärke durch Drehen des Knopfs ein.

7. **Mikrofonanschluss:** Stecken Sie den Stecker des Mikrofons in die Mikrofonbuchse. Mit den Tasten UP/DOWN des Mikrofons können die Kanäle gewechselt werden.

RÜCKSEITE



8. **Anschluss EXT:** Anschluss für externen Lautsprecher (durch diesen Anschluss wird der interne Lautsprecher deaktiviert).
9. **Power 13,8 VDC:** Anschluss für die Stromversorgung.
10. **S-Meter- Buchse:** Gestattet das Anschließen eines externen Messinstruments.
11. **Antennenbuchse:** Für externe Antenne mit PL-Stecker (SO 239).



MIKROFON

1. **PTT: Sendetaste**
2. **Tasten UP/DOWN:**
Kanalauswahl aufwärts (UP) und abwärts (DOWN)
3. **6-poliger Mikrofonanschluss**

INSTALLATION

Suchen Sie im Fahrzeug eine für die Installation des Gerätes geeignete Stelle und verwenden Sie den mitgelieferten Bügel oder gegebenenfalls eine CB Einschubhalterung aus dem Zubehörprogramm. Das Gerät muss so eingebaut werden, dass es gut zu erreichen ist, beim Fahren jedoch kein Hindernis darstellt.

Bohren Sie die Löcher (Durchmesser 3 mm) für die Befestigung mit den Schrauben in ein Bauteil aus Metall. Setzen Sie das Gerät in den Befestigungsbügel ein. Stellen Sie sicher, dass die Schrauben gut angezogen sind, und berücksichtigen Sie dabei die starken Vibrationen im Fahrzeug.

ELEKTRISCHER ANSCHLUSS

Stellen Sie vor diesem Arbeitsschritt sicher, dass das Funkgerät ausgeschaltet ist (Position OFF= Lautstärkekнопf bis zum Einrasten vollständig nach links gedreht).

Das Gerät weist ein zweifarbiges Versorgungskabel mit einem Sicherungshalter im roten Kabel (Plus) auf. Obschon das Gerät gegen eine versehentliche Verpolung geschützt ist, ist es sehr wichtig, dass die Polarität beim Anschließen beachtet wird.

Normalerweise ist der Pluspol rot und mit dem Zeichen “+” gekennzeichnet, der Minuspol ist schwarz und mit dem Zeichen “-” gekennzeichnet.

Die gleichen Zeichen (oder Farben) finden Sie auch an der Batterie (Akku oder sonstige Batterie) und im Sicherungskasten des Fahrzeugs. Wir empfehlen, die Enden des Kabels korrekt und stabil an die Batterie anzuschließen.

INSTALLATION DER ANTENNE

Nützliche Hinweise:

1. Installieren Sie die Antenne möglichst weit oben auf dem Fahrzeug.
2. Je länger die Antenne ist, desto besser ist ihre Leistung.
3. Installieren Sie die Antenne falls möglich in der Mitte der ausgewählten Metallfläche.
4. Halten Sie das Antennenkabel möglichst weit von starken elektrischen Störquellen entfernt.
5. Stellen Sie sicher, dass eine gute Masse vorhanden ist.
6. Vermeiden Sie Beschädigungen der Kabel.

Achtung: Benutzen Sie das CB-Funkgerät nie, ohne zuvor eine geeignete Antenne zu installieren, um Beschädigungen des Senders zu vermeiden; überprüfen Sie aus dem gleichen Grund regelmäßig das Stehwellenverhältnis (SWR) mit einem geeigneten Instrument.

BEDIENUNG DES ALAN 121

Bitte befolgen Sie nach der Installation Ihres CB-Funkgerätes und Ihrer Antenne die folgenden Anweisungen, um einen zufriedenstellenden Betrieb Ihres Gerätes zu erzielen.

1. Schrauben Sie den Stecker in den Mikrofonanschluss auf der Frontseite und überprüfen Sie die Montage.
2. Stellen Sie sicher, dass die Antenne ordnungsgemäß an den entsprechenden Anschluss angeschlossen worden ist.
3. Stellen Sie sicher, dass der Squelchregler vollständig nach links gedreht worden ist.
4. Schalten Sie das Gerät ein und stellen Sie die Lautstärke so ein, dass ein guter Klang erzielt wird.
5. Wählen Sie den gewünschten Kanal durch Wechseln des Kanals in Uhrzeigersinn oder Gegenuhrzeigersinn.
6. Drücken Sie zum Senden die PTT Taste am Mikrofon.
7. Lassen Sie die PTT Taste zum Empfangen los.

WAHL DER LÄNDEREINSTELLUNG

Die Kanalzahl und die Modulationsarten variieren von Land zu Land. Die Bestimmungen verlangen, dass Sie Ihr Gerät vor dem ersten Senden auf die Ländereinstellung für das Land, wo Sie ihr Gerät benutzen wollen, einstellen. Andere Ländereinstellungen sind nicht zulässig. Umschaltbare Geräte dürfen leider nicht in Österreich benutzt werden.

Verfahren:

1. Schalten Sie das Funkgerät aus.
2. Schalten Sie das Gerät ein, indem Sie gleichzeitig die Tasten "UP" und "DOWN" drücken.
3. Wählen Sie die gewünschte Einstellung mit den Tasten "UP" / "DOWN" aus.
Warten Sie ca. 5 Sekunden oder schalten Sie das Gerät aus und wieder ein.

ANMERKUNG 1: Bei den Einstellungen UKE oder UKC ist es möglich, das andere Band zu wählen, indem die Taste "AM/FM/LCR" für ca. drei Sekunden gedrückt wird.

ANMERKUNG 2: Bei der Wahl einer Einstellung, die nur in FM arbeitet, aktiviert die Taste "AM/FM/LCR" die Funktion LCR (Aufrufen des zuletzt gewählten Kanals).

LÄNDERTABELLE

Display- anzeige	Land	Band	Frequenz
I	Italien	40CH AM/FM 4W	Fx 26,965-27,405 MHz
I2	Italien	34CH AM/FM 4W	Fx 26,875-27,265 MHz
D	Deutschland	alt80CH FM 4W 12CH AM 1W	Fx 26,565-27,405 MHz
D2	Deutschland	alt40CH FM 4W 12CH AM 1W	Fx 26,965-27,405 MHz
D3	Deutschland	neu80CH FM 4W 40CH AM 1W	Fx 26,565-27,405 MHz
EU	Europa	40CH FM 4W 40CH AM 1W	Fx 26,965-27,405 MHz
EC	Europa	40CH FM 4W	Fx 26,965-27,405 MHz
E	Spanien	40CH AM/FM 4W	Fx 26,965-27,405 MHz
F	Frankreich	40CH FM 4W 40CH AM 1W	Fx 26,965-27,405 MHz
UKE	England	40CH FM 4W	Fx 26,60125-27,99125MHz
UKC	England	40 CH FM 4W CEPT	Fx 26,965-27,405MHz

ACHTUNG!

Der in allen europäischen Staaten (außer Österreich) mit Sicherheit anerkannte Standard ist 40CH FM 4W (EC) – siehe Tabelle "Nutzungseinschränkungen".

TECHNISCHE EIGENSCHAFTEN

ALLGEMEINE DATEN

Kanäle	40/34/12 (siehe Länder/ Bandtabelle)
Frequenzbereich	25.615-30.105 MHz
Frequenzkontrolle.....	mit PLL
Temperatur	10° ± 55°C
Betriebsspannung	13.8V DC ±15%
Arbeitszyklus	5/5/90 (1 Stunde Benutzung)
Abmessungen	165 (L)* 38 (H)* 123 (T) mm
Gewicht	0,820 kg

EMPFÄNGER

Empfangssystem.....	Doppelsuper
Zwischenfrequenzen	1. ZF: 10.695 MHz • 2. ZF: 455 KHz
Empfindlichkeit	< 1 µV bei 20dB SINAD
Audioausgangsleistung bei 10% Klirrfaktor.	min 2,0W bei 8 Ohm
Audioverzerrung.....	weniger als 3% bei 1KHz
Stromaufnahme in Bereitschaft.....	200mA

SENDER

Ausgangsleistung.....	1 W / 4W bei 13.8 V DC
Modulation.....	FM: 1,8KHz ± 0,2KHz
.....	AM: von 85% bis 95%
Stromaufnahme	1.100mA (Bei Senden ohne Modulation)

INDICE

Introducción	Pág.	1
Localización y función de los mandos	Pág.	2
Instalación	Pág.	3
Alimentación	Pág.	3
Instalación de la antena	Pág.	4
Instrucciones de funcionamiento del ALAN 121	Pág.	4
Selección de la banda de funcionamiento	Pág.	4
Tabla de bandas de frecuencias	Pág.	5
Especificaciones técnicas	Pág.	6

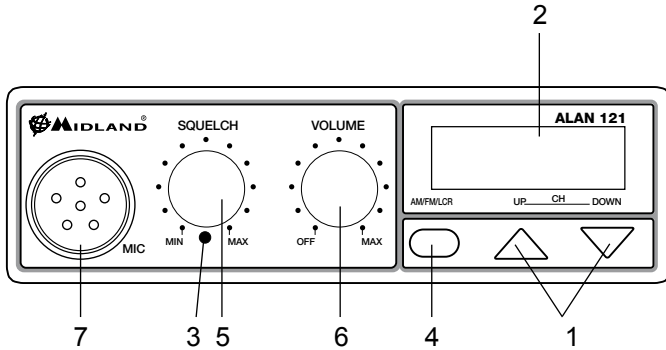
Transceptor móvil CB multi-estandar ALAN 121

ALAN 121 es un transceptor de CB pequeño y fácil de usar. Extremadamente compacto y robusto, sus controles han sido diseñados para satisfacer la mayoría de las peticiones de los usuarios más exigentes. El display retroiluminado se puede personalizar con 7 colores diferentes. Su característica principal es que puede ser operativo en la mayoría de países europeos, simplemente seleccionando la banda de frecuencias deseada. El **ALAN121** se suministra con un micrófono de altas prestaciones que garantiza una excelente modulación.

MUY IMPORTANTE: este equipo está preajustado según la normativa común europea. Si Ud. va a usar este equipo en España, deberá seleccionar la banda “E”. Para saber cómo hacerlo, por favor, diríjase al apartado “SELECCIÓN DE LA BANDA DE FUNCIONAMIENTO”

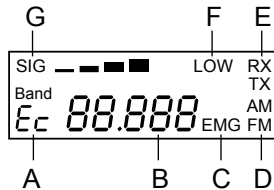
CTE Internacional SRL, declara, bajo su responsabilidad, que este aparato cumple con lo dispuesto en la Directiva 99/05/CE, del Parlamento Europeo y del Consejo de 9 de marzo de 1999, transpuesta a la legislación española mediante el Real Decreto 1890/2000, de 20 de noviembre”

LOCALIZACIÓN Y FUNCIÓN DE LOS MANDOS



1. Selector de canales

2. Display Multifunción retroiluminado. Información que suministra:



A. Banda de frecuencia seleccionada.

B. Número de canal sintonizado.

C. Modo EMG.

D. Modo AM/FM

E. RX/TX: TX= modo transmisión; RX= modo recepción

F. LOW: se ilumina cuando la radio transmite en potencia baja (este modo de transmisión sólo es posible en alguna banda, no en todas. Vea la tabla de bandas de frecuencia)

G. Indica la intensidad de la señal recibida y la potencia de transmisión.

3. Botón de cambio de color del display: pulsando en el agujero con algún objeto fino y alargado, se cambia el color de fondo del display, pudiendo elegir entre los siguientes colores: blanco, amarillo, violeta, rojo, azul claro, verde, azul o sin color.

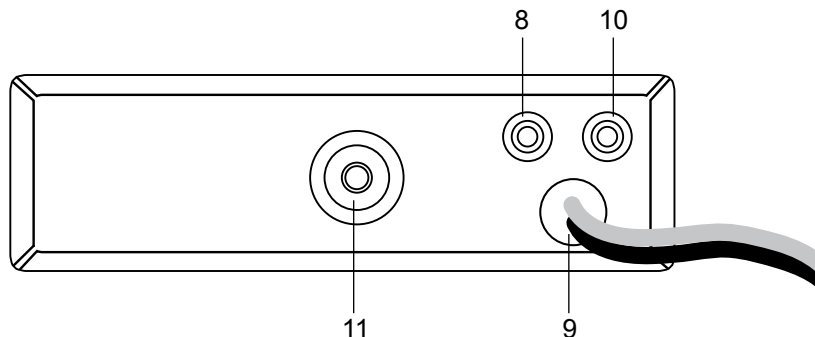
4. Tecla “AM/FM”(LCR): Selección del modo de funcionamiento AM o FM. Si selecciona una banda que trabaje solamente en FM, esta tecla habilita la función LCR (Last Channel Recall - Rellamada Último Canal).

5. Mando “Squelch”: Para una sensibilidad de recepción máxima, este control debe de ajustarse exactamente donde desaparece el ruido de fondo.

6. Mando “ON/OFF Volume”. En la posición “OFF” la radio está apagada. Gire el mando en el sentido de las agujas del reloj para encenderla y para ajustar el volumen a un nivel agradable.

7. Conector de Micrófono: Inserte el conector hembra del micrófono en este conector.

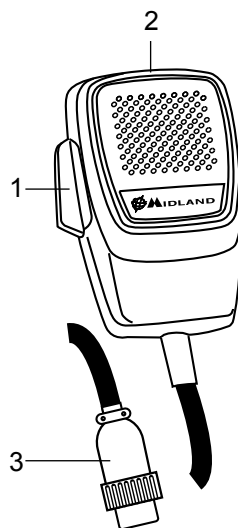
PANEL TRASERO



- 8. **Jack "EXT"**: jack para conexión de un altavoz externo opcional (anula el altavoz de la radio).
- 9. **Alimentación 13.8V DC**: cable de alimentación.
- 10. **Jack S-Meter**: permite la conexión de un "S-Meter" externo opcional.
- 11. **Conector de antena**: tipo SO239 ó PL

MICRÓFONO

- 1. **PTT**: tecla de transmisión o pulsar para hablar.
- 2. **Mandos UP/DOWN**: teclas de cambio de canal.
- 3. **Conector de micro de 6 pin**.



INSTALACIÓN

La seguridad y una ubicación conveniente son las primeras consideraciones a tener en cuenta al montar un dispositivo móvil. Todos los controles deben de estar fácilmente al alcance del operador, sin interferir en los movimientos necesarios para una conducción segura. Busque una posición adecuada en el coche para instalar la radio mediante el soporte suministrado.

Apriete las palomillas de fijación. El soporte de fijación debe de estar cerca de partes metálicas.

ALIMENTACIÓN

Asegúrese de que la radio está apagada. Aunque la radio esté protegida contra inversiones de polaridad accidentales, es fundamental que tenga en cuenta la polaridad:

Rojo = polo positivo (+)

Negro = polo negativo (-)

Estos colores son los mismos que los de la batería y los de la caja de fusibles del coche.

Conecte correctamente los terminales de alimentación a la batería.

INSTALACIÓN DE LA ANTENA

1. Coloque la antena lo más alto posible.
2. Cuanto más larga sea la antena, mejor será el funcionamiento.
3. Si es posible, monte la antena en el centro de la superficie que haya elegido.
4. Mantenga el cable de la antena lejos de dispositivos que puedan generar perturbaciones eléctricas.
5. Asegúrese de tener un buen plano de tierra.
6. Evite dañar el cable durante la instalación.

ATENCIÓN: Para evitar daños, no trabaje nunca con la radio sin haber conectado una antena apropiada. Asimismo, se recomienda controlar periódicamente el cable y las estacionarias (ROE).

INSTRUCCIONES DE FUNCIONAMIENTO DEL ALAN 121

1. Inserte el cable del micrófono en el conector de micro de la radio.
2. Asegúrese de que la antena está bien conectada en el conector de antena.
3. Asegúrese de que el mando de SQUELCH está totalmente girado en sentido contrario a las agujas del reloj.
4. Encienda la radio y ajuste el volumen a un nivel agradable. Ajuste el Squelch para eliminar el ruido de fondo.
5. Seleccione el canal deseado.
6. Para transmitir pulse el mando PTT y hable en un tono de voz normal.
7. Para recibir, suelte el mando PTT.

SELECCIÓN DE LA BANDA DE FUNCIONAMIENTO

Las bandas de frecuencia se pueden seleccionar de acuerdo al país en el que vaya a trabajar.

Procedimiento:

1. Apague la radio.
2. Encienda la radio mientras mantiene pulsadas las teclas "UP" y "DOWN" al mismo tiempo.
3. Seleccione la banda de frecuencia deseada pulsando las teclas UP / DOWN (vea la tabla en la siguiente página). Por defecto, el equipo está preajustado a la única normativa que está autorizada en toda Europa, esto es, "EC". Si opera en España, deberá seleccionar "E"
4. Espere 5 segundos o apague y vuelva a encender la radio.

NOTA1

En las bandas UKE o UKC, puede seleccionar la otra banda pulsando la tecla AM/FM/LCR" durante 3 segundos.

NOTA2

Si selecciona una banda que trabaja solamente en FM, la tecla "AM/FM/LCR" habilita la función LCR (Last Channel Recall - Rellamada Último Canal).

TABLA DE BANDAS DE FRECUENCIA

Sigla en el display	País	Banda	Frecuencia
I	Italia	40CH AM/FM 4W	Fx 26,965-27,405 MHz
I2	Italia	34CH AM/FM 4W	Fx 26,875-27,265 MHz
D	Alemania	80CH FM 4W - 12CH AM 1W	Fx 26,565-27,405 M Hz
D2	Alemania	40CH FM 4W - 12CH AM 1W	Fx 26,965-27,405 MHz
D3	Alemania	80CH FM 4W - 40CH AM 1W	Fx 26,565-27,405 MHz
EU	Europa	40CH FM 4W 40CH AM 1W	Fx 26,965-27,405 MHz
EC	Europa	40CH FM 4W	Fx 26,965-27,405 MHz
E	España	40CH AM/FM 4W	Fx 26,965-27,405 MHz
F	Francia	40CH FM 4W - 40CH AM 1W	Fx 26,965-27,405 MHz
UKE	Reino Unido	40CH FM 4W	Fx 26,60125-27,99125MHz
UKC	Reino Unido	40 CH FM 4W CEPT	Fx 26,965-27,405MHz

ATENCIÓN!

La banda de frecuencia autorizada en toda Europa es 40 CH FM 4W (EC).

ESPECIFICACIONES TÉCNICAS

GENERALES

Canales	40 FM (vea la tabla de frecuencias)
Rango de Frecuencias	25.615 a 30.105 MHz
Control de Frecuencias	PLL
Rango de temperatura en funcionamiento.....	-10°/+55° C
Voltaje DC de entrada	13.8V DC ±15%
Ciclo de trabajo	5/5/90 (1 hora de uso)
Dimensiones.....	165x123x38 mm.
Peso	0,820 Kg.

RECEPTOR

Sistema de recepción.....	superheterodino de doble conversión
Frecuencia Intermedia	1ª FI: 10.695 MHz • 2ª FI: 455 KHz
Sensibilidad	< 1µV para 20 dB SINAD
Potencia de salida de audio @10% THD.....	Min.2.0 W @ 8 Ohm
Distorsión de audio	menos que 3% @ 1 KHz.
Consumo en stand/by	200mA

TRANSMISOR

Potencia de salida	4W @ 13.8V DC
Modulación	AM: de 85% a 95%
.....	FM: 1,8 KHz. ± 0,2 KHz.
Consumo	1.100mA (en transmisión y sin modulación)

El cable de alimentación incorpora un dispositivo de fácil desconexión. Dicho dispositivo desconecta los dos polos simultáneamente.

INDEX

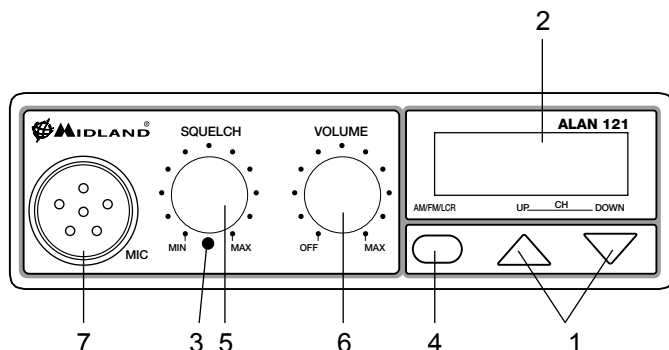
Introduction	Page	1
Emplacement et fonction des touches	Page	2
Installation	Page	3
Alimentation	Page	3
Installation de l'antenne	Page	4
Comment utiliser votre radio	Page	4
Sélection de la bande de fréquence	Page	4
Convention des fréquences	Page	5
Spécifications techniques	Page	6

ALAN 121 CB multi standard

L'**ALAN 121** est une petite radio CB facile à utiliser. Compact et robuste elle bénéficie des commandes les plus simples qui satisferont même les plus exigeant des utilisateurs.

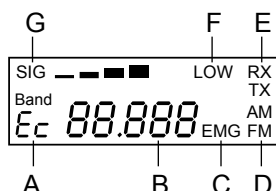
Le rétro éclairage peut être personnalisé avec 7 couleurs différentes. Sa caractéristique principale est de pouvoir fonctionner dans de nombreux pays européen et non européen en sélectionnant simplement la bande fréquence désirée. L'**ALAN 121** est fournit avec un microphone à haut rendement garantissant une bonne modulation.

Emplacement et fonctions des touches



1. Sélecteur de canal

2. Afficheur multifonction rétro éclairé. Il montre:



A. Bande de fréquence sélectionnée.

B. Canal sélectionné

C. Mode d'urgence

D. Mode AM/FM

E. RX/TX:TX=en émission; RX=en réception

F. LOW: Est affiché quand la radio émet en puissance basse (ce mode n'est possible quand dans certaine bande de fréquence – voir le tableau de bande).

G. Niveau de reception et puissance d'émission.

3. Bouton pour le changement de couleur: en appuyant avec un objet pointue dans le trou, vous changez les couleur de l'afficheur. Vous pouvez choisir parmi les couleurs suivantes : blanc, jaune, violet, rouge, bleu clair, vert, bleu ou pas de couleur.

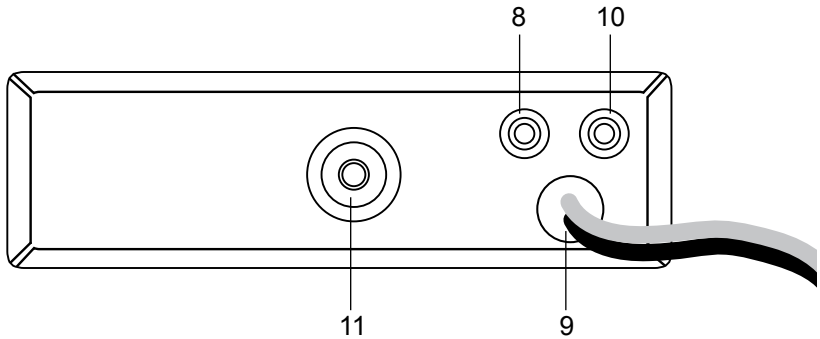
4. Bouton "AM/FM" (LCR): Sélection du mode AM ou FM. Si vous avez choisi une bande de fréquence avec FM uniquement ce bouton à la fonction LCR (Rappel du dernier canal utilisé).

5. Control "Squelch": Pour un maximum de sensibilité, il faut régler le bouton sur la position exacte ou le bruit de fond disparaît.

6. Control de volume "ON/OFF". En position "OFF" la radio est éteinte. Tournez dans le sens des aiguille d'une montre pour allumé la radio. Tournez d'avantage afin de régler un niveau suffisant d'écoute pour la réception.

7. Microphone jack: Branchez le microphone dans cette prise.

Face arrière



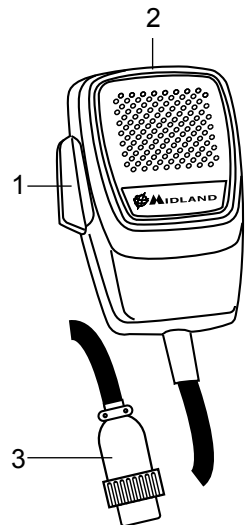
- 8. **Jack externe:** Prise pour le raccordement d'un Haut-parleur externe. (Le Haut-parleur interne est déconnecté).
- 9. **Power 13.8V DC:** Câble d'alimentation.
- 10. **Jack S-mètre:** Permet le raccordement d'un S-mètre externe.
- 11. **Connecteur d'antenne (Type SO239)**

MICROPHONE

- 1. **PTT:** Pédale d'émission
- 2. **Bouton UP/DOWN:** Selection du canal.
- 3. **Connecteur 6 broches**

INSTALLATION

Sécurité et pratique sont les premières considérations pour l'installation d'une radio dans un véhicule. Tous les contrôles doivent être facilement accessibles et ceux sans gêner les mouvements nécessaire à la conduite. Choisi une bonne position dans la voiture pour l'installation et utilisez le support fournit. Le support doit être solidement fixé sur une partie non mobile et de préférence en métal.



ALIMENTATION

Assurez vous que la radio soit éteinte (OFF). Dans le cas d'un raccordement direct à la batterie il est important de respecter la polarité, même si la radio est protégée contre une inversion.

Rouge = Pôle positif (+)

Noir = Pôle négatif (-)

Les même couleurs sont présente à la batterie et dans la boite à fusible.

INSTALLER UNE ANTENNE

1. Placez l'antenne le plus haut possible.
2. Plus longue est l'antenne meilleur seront les performances.
3. Si possible monté l'antenne au centre de la surface que vous avez choisi.
4. Gardez le câble le plus éloigné possible des sources de parasite, tel que la bobine d'allumage, la jauge, etc.
5. Assurez vous d'avoir une bonne masse.
6. Evitez d'endommager le câble pendant le montage.

ATTENTION: Pour éviter tous dommage, ne jamais utiliser votre CB sans une bonne connexion d'antenne. Un control régulier du T.O.S est conseillé.

COMMENT UTILISER VOTRE RADIO

1. Vissez le connecteur du microphone dans la prise microphone.
2. Assurez vous que la connection d'antenne soit sécurisé.
3. Tournez entièrement le SQUELCH dans le sens anti-horaire.
4. Allumez la radio et réglez le volume.
5. Choisissez un canal.
6. Pour émettre, appuyez sur la touché PTT et parler normalement.
7. Pour recevoir relâchez la touché PTT.

SELECTION DE LA BANDE DE FREQUENCE

La bande de fréquence doit être choisi en fonction du pays d'utilisation.

Procédure:

Eteignez la radio.

Maintenez les touches "UP" et "DOWN" appuyé pendant que vous allumez la radio.

Choisissez le code pays en appuyant sur les touches UP / DOWN (Voir le tableau des codes).

Puis attendez 5 secondes ou éteignez et rallumez la radio.

NOTE1

Dans le mode de fréquence UKE ou UKC vous pouvez choisir le code pays en appuyant pendant 3 secondes sur le bouton "AM/FM/LCR".

NOTE2

Si vous choisissez une bande avec FM uniquement la touche "AM/FM/LCR" fonctionne come LCR (Rappel du dernier canal).

TABLEAU DES FREQUENCES

Code affiché	Pays	Bande	Fréquence
I	Italie	40CH AM/FM 4W	Fr 26,965-27,405 MHz
I2	Italie	34CH AM/FM 4W	Fr 26,875-27,265 MHz
D	Allemagne	80CH FM 4W - 12CH AM 1W	Fr 26,565-27,405 MHz
D2	Allemagne	40CH FM 4W - 12CH AM 1W	Fr 26,965-27,405 MHz
D3	Allemagne	80CH FM 4W - 40CH AM 1W	Fr 26,565-27,405 MHz
EU	Europe	40CH FM 4W 40CH AM 1W	Fr 26,965-27,405 MHz
EC	Europe	40CH FM 4W	Fr 26,965-27,405 MHz
E	Espagne	40CH AM/FM 4W	Fr 26,965-27,405 MHz
F	France	40CH FM 4W - 40CH AM 1W	Fr 26,965-27,405 MHz
UKE	Angleterre	40CH FM 4W	Fr 26,60 25-27,99 25MHz
UKC	Angleterre	40 CH FM 4W CEPT	Fr 26,965-27,405MHz

ATTENTION!

La bande de fréquence attribuée définitivement à toute l'Europe est 40 CH FM 4W (EC).

SPECIFICATIONS TECHNIQUES

GENERAL

Canaux.....	40 FM (Voir tableau des bandes de fréquences)
Plage de fréquence.....	25.615 to 30.105 MHz
Control de fréquence.....	PLL
Température de fonctionnement.....	10°/+55° C
Tension d'alimentation.....	13.8V DC ± 5%
Cycle d'utilisation.....	5/5/90 (Pour une heure d'utilisation)
Taille.....	165 (L) x 38 (H) x 123 (P) mm
Poids.....	0,820 kg

RECEPTEUR

Type de réception.....	Double conversion superhétérodyne
Fréquence intermédiaire.....	1ère FI: 10.695 MHz • 2ème FI: 455 KHz
Sensibilité.....	< 1µV pour 20 dB SINAD
Puissance de sortie audio @ 10% THD.....	Min.2.0 W @ 8 Ohm
Audio distortion.....	moins de 3% @ KHz
Courant de consommation en veille.....	200mA

EMETTEUR

Puissance de sortie.....	4W @ 13.8V DC
Modulation.....	AM: de 85% à 95%
.....	FM: ,8 KHz ± 0,2 KHz
Consommation.....	1100mA (Position puissance sans modulation)

Il est conseillé de mettre un interrupteur dans le câblage d'alimentation du poste. L'interrupteur doit couper les deux pôles simultanément.

INDICE

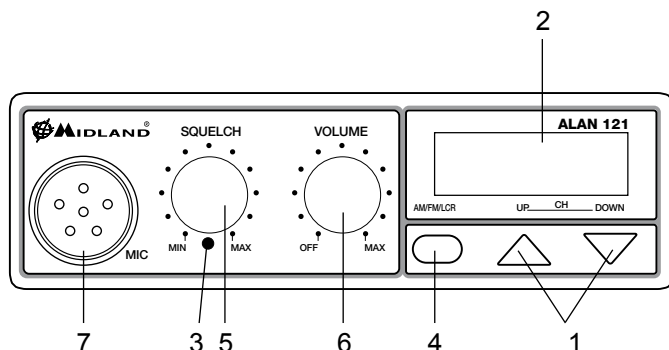
Introdução	Pág.	1
Descrição dos comandos	Pág.	2
Instalação	Pág.	3
Ligação eléctrica	Pág.	3
Instalação da antena	Pág.	4
Instruções de funcionamento do Alan 121	Pág.	4
Seleção das bandas de frequência	Pág.	4
Tabela das bandas de frequência	Pág.	5
Características técnicas	Pág.	6

Receptor-transmissor CB para veículos Multi ALAN 121

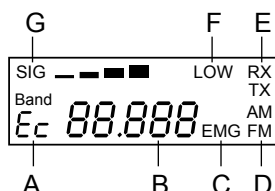
O **ALAN 121** é um receptor-transmissor CB para veículos, de reduzidas dimensões e de utilização fácil e imediata. É extremamente compacto e robusto, com os comandos essenciais mas no entanto completo para poder satisfazer as exigências dos utilizadores mais sofisticados. O visor tem retroiluminação e pode ser personalizado escolhendo uma das sete cores à disposição. Entre as suas características destaca-se em primeiro lugar a possibilidade de utilização em numerosos países, quer europeus quer extra-europeus, seleccionando a banda desejada directamente no aparelho. O **ALAN 121** tem um microfone dinâmico de alta recepção para uma qualidade de modulação excelente.

INTRODUÇÃO

DESCRIÇÃO DOS COMANDOS

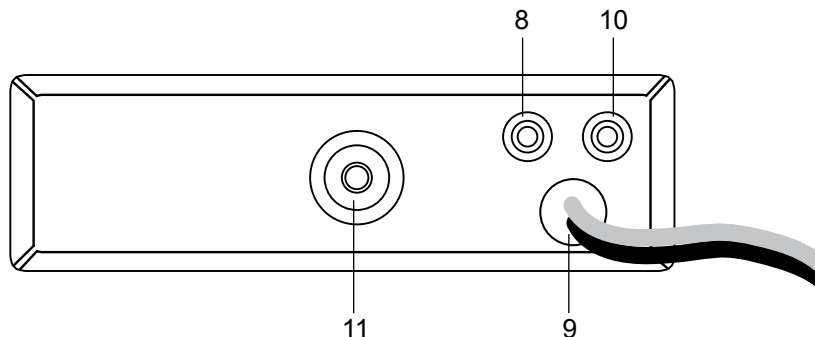


1. Busca manual dos canais
2. Visor retroiluminado multifunção:



- A. Indica a banda de frequência seleccionada
 - B. Número de canais seleccionados.
 - C. EMG: indicador intermitente de canal de emergência activado
 - D. AM/FM: indicador do modo de emissão
 - E. RX/TX: indicador de recepção (RX) e de transmissão (TX)
 - F. LOW: é visualizado quando a rádio está a transmitir em baixa potência (condição que só se verifica para determinadas bandas de frequência – ver a tabela das bandas).
 - G. Indicador de intensidade do sinal recebido e de potência do sinal transmitido
3. Botão “Mudança da cor”: carregando com um objecto pontiagudo no botão dentro do furo, pode-se mudar a cor da retroiluminação e escolher uma das seguintes cores: branco, amarelo, violeta, vermelho, azul-claro, verde, azul-escuro, nenhuma cor.
 4. Botão “AM/FM (LCR)”: Para seleccionar o modo de emissão (AM/FM). Quando se selecciona uma banda de frequência que só transmite a modalidade FM, o botão “AM/FM” activa a função LCR (chama o último canal seleccionado).
 5. Manípulo “Squelch” regulação do nível de limite da recepção: para a sensibilidade máxima do receptor é preferível que o comando só seja regulado no nível ao qual seja eliminado o ruído de fundo do receptor.
 6. Manípulo “ON/OFF-VOLUME”:
Posição “OFF”: Aparelho apagado.
Posição “Volume”: Rodando o manípulo, regular o volume no nível desejado.
 7. Tomada do microfone: inserir a ficha do microfone na tomada. Com os botões UP/DOWN do microfone, podem-se mudar os canais manualmente.

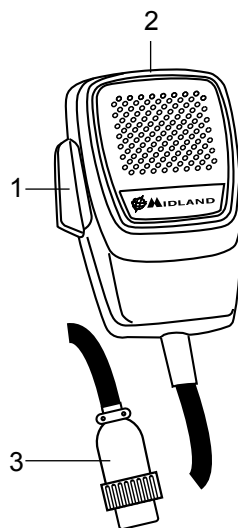
PAINEL TRASEIRO



8. **Tomada EXT:** tomada do altifalante externo (esta ligação exclui o funcionamento do altifalante interno).
9. **Power 13.8 VCC:** tomada de alimentação.
10. **Tomada S. Meter:** permite a ligação de um instrumento externo.
11. **Conector da antena:** está previsto o conector SO 239.

MICROFONE

1. **PTT:** botão de transmissão.
2. **Botões UP/DOWN:** selecção dos canais para cima (UP) e para baixo (DOWN).
3. **Conector do microfone de 6 pinos.**



INSTALAÇÃO

Procurar e localizar, na viatura, a posição para instalar o aparelho, utilizando o estribo de suporte fornecido, possivelmente extraível. A colocação deverá ser efectuada de modo a não obstruir os movimentos do condutor, mas também deve ser de fácil acesso. Efectuar os furos (de 3 mm de diâmetro, aproximadamente) numa parte metálica para a fixação com os parafusos. Colocar o aparelho no estribo de fixação. Verificar que os parafusos fiquem bem apertados, tendo em consideração as fortes vibrações provocadas pela viatura.

LIGAÇÃO ELÉCTRICA

Antes de efectuar esta operação, verificar se o receptor-transmissor está apagado (posição OFF = o manípulo do volume completamente rodado para a esquerda, após o estalido).

O aparelho tem um cabo de alimentação bicolor com um porta-fusível inserido no condutor vermelho (positivo). Na ligação é muito importante respeitar a polaridade, mesmo se o aparelho estiver protegido contra uma inversão acidental.

Normalmente, identifica-se o pólo positivo com a cor vermelha ou com o sinal "+", e o pólo negativo com a cor preta ou com o sinal "-". Encontraremos esses mesmos sinais (ou cores)

de identificação na bateria (acumulador ou outro) e na caixa dos fusíveis do automóvel. Aconselha-se efectuar a ligação dos terminais do cabo à bateria correctamente e de modo estável.

INSTALAÇÃO DA ANTENA

Informações úteis:

1. Instalar a antena na parte mais alta do veículo
2. Quanto maior for o comprimento da antena, melhor será a sua recepção
3. Se possível, instalar a antena ao centro da superfície metálica escolhida
4. Manter o cabo da antena afastado de fontes de interferência eléctrica
5. Certificar-se de ter uma boa massa
6. Evitar danos nos cabos

Atenção: Nunca usar a rádio CB sem ter instalado uma antena adequada para não correr o risco de danificar o transmissor; pela mesma razão, verificar periodicamente o ROS por meio do respectivo instrumento.

INSTRUÇÕES DE FUNCIONAMENTO DO ALAN 121

Depois de ter instalado e ligado o vosso CB e a vossa antena, seguir atentamente as as instruções abaixo para se obter um funcionamento satisfatório do vosso aparelho.

1. Aparafusar a ficha na tomada do microfone no painel e verificar a montagem
2. Certificar-se que a antena esteja ligada ao seu conector
3. Certificar-se que o comando de squelch esteja completamente rodado para a esquerda
4. Acender o aparelho e regular o comando do volume num bom nível sonoro
5. Seleccionar o canal desejado, mudando de canal no sentido dos ponteiros do relógio ou inverso
6. Para transmitir, carregar no botão de transmissão PTT no microfone
7. Para receber, largar o botão

SELECÇÃO DAS BANDAS DE FREQUÊNCIA

A selecção das bandas de frequência deve ser executada em função do país no qual se pretende utilizar o aparelho.

Modo de proceder:

1. Apagar o rádio.
2. Acender o aparelho carregando simultaneamente nos botões “UP” e “DOWN”.
3. Seleccionar a banda de frequência desejada nos botões “UP” / “DOWN”. Aguardar 5 segundos, aproximadamente, ou então apagar e acender novamente o aparelho.

NOTA 1

Nas bandas de frequência UKE ou UKC é possível seleccionar directamente a outra banda carregando no botão “AM/FM/LCR” durante 3 segundos, aproximadamente.

NOTA 2

Se for seleccionada uma banda de frequência que só aceita a modalidade FM, o botão “AM/ FM/LCR” activa a função LCR (chamamento do último canal seleccionado).

TABELA DAS BANDAS DE FREQUÊNCIA

Sigla no visor	Paese	Banda	Frequenza
I	Itália	40CH AM/FM 4W	Fx 26,965-27,405 MHz
I2	Itália	34CH AM/FM 4W	Fx 26,875-27,265 MHz
D	Alemanha	80CH FM 4W - 12CH AM 1W	Fx 26,565-27,405 MHz
D2	Alemanha	40CH FM 4W - 12CH AM 1W	Fx 26,965-27,405 MHz
D3	Alemanha	80CH FM 4W - 40CH AM 1W	Fx 26,565-27,405 MHz
EU	Europa	40CH FM 4W - 40CH AM 1W	Fx 26,965-27,405 MHz
EC	Europa	40CH FM 4W	Fx 26,965-27,405 MHz
E	Espanha	40CH AM/FM 4W	Fx 26,965-27,405 MHz
F	França	40CH FM 4W - 40CH AM 1W	Fx 26,965-27,405 MHz
UKE	Inglaterra	40CH FM 4W	Fx 26,60125-27,99125MHz
UKC	Inglaterra	40 CH FM 4W CEPT	Fx 26,965-27,405MHz

ATENÇÃO!

O standard certamente reconhecido em todos os países europeus é **40CH FM 4W (EC)**-consultar a tabela “Restrições ao uso”.

CARACTERÍSTICAS TÉCNICAS

GERAIS

Canais	40 FM (ver a tabela das bandas)
Gama de frequência.....	25.615-30.105 MHz
Controlo de frequência.....	a PLL
Temperatura	- 10° ± 55°C
Tensão de alimentação	3,8V CC ± 5%
Ciclo de utilização	5/5/90 (1hora de utilização)
Dimensões	165 (L)* 38 (H)* 123 (P) mm
Peso	0,820 kg

RECEPTOR

Sistema receptor	Super-heterodina a dupla conversão
Frequência intermédia.....	1° IF: 10.695 MHz • II° IF: 455 KHz
Sensibilidade	< 1µV para 20dB SINAD
Potência de saída áudio @ 10% THD.....	mín. 2,0W @ 8 Ohm
Distorção áudio	menos de 3% @ 1KHz
Consumo em pausa	200mA

TRANSMISSOR

Potência de saída.....	4W @ 13,8V CC
Modulação.....	FM: 1,8KHz ± 0,2KHz
.....	AM: de 85% a 95%
Consumo de corrente.....	1100mA (posição de potência sem modulação)

Deve estar previsto um dispositivo de seccionamento adequado na instalação eléctrica.
Esse dispositivo deve desligar ambos os pólos simultaneamente.

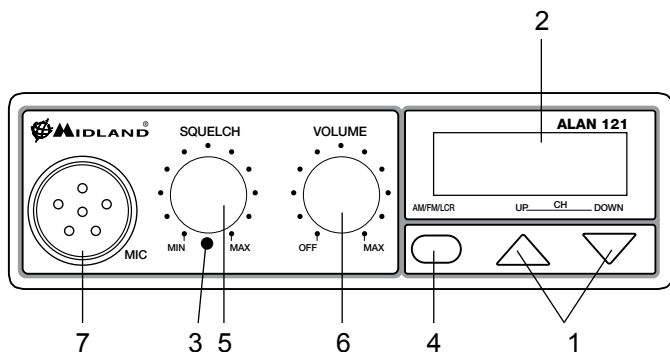
ΠΕΡΙΕΧΟΜΕΝΑ

Εισαγωγή	Σελ.	1
Θέση και λειτουργία των πλήκτρων ελέγχου	Σελ.	2
Εγκατάσταση	Σελ.	3
Τροφοδοσία	Σελ.	3
Εγκατάσταση κεραίας	Σελ.	4
Πως να θέσετε σε λειτουργία τον πομποδέκτη	Σελ.	4
Επιλογή μπάντας συχνοτήτων	Σελ.	4
Πίνακας μπάντας συχνοτήτων	Σελ.	5
Τεχνικά χαρακτηριστικά	Σελ.	6

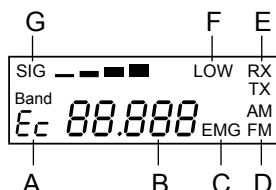
Πομποδέκτης οχήματος ALAN 121 (Multi-standard)

Ο ALAN 121 είναι ένας μικρός σε μέγεθος και εύκολος στην χρήση πομποδέκτης. Είναι εξαιρετικά συμπαγής, δυνατός και πλεονεκτεί στις βασικές ρυθμίσεις που θα ικανοποιήσουν ακόμα και τον πιο απαιτητικό χρήστη. Η φωτιζόμενη οθόνη έχει την δυνατότητα προσαρμογής 7 διαφορετικών χρωμάτων. Το κύριο χαρακτηριστικό του είναι η δυνατότητα λειτουργίας σε πολλές Ευρωπαϊκές χώρες, απλά με την επιλογή της επιθυμητής μπάντας συχνοτήτων. Ο ALAN121 είναι εξοπλισμένος με ένα μικρόφωνο υψηλής απόδοσης, το οποίο εγγυάται εξαιρετική διαμόρφωση.

ΘΕΣΗ ΚΑΙ ΛΕΙΤΟΥΡΓΙΑ ΤΩΝ ΠΛΗΚΤΡΩΝ ΕΛΕΓΧΟΥ

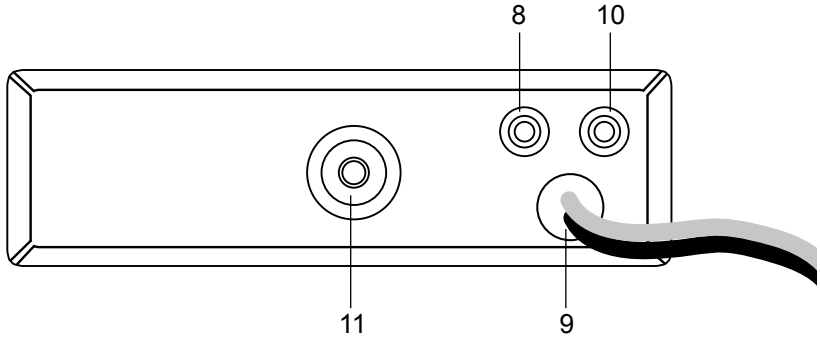


1. Επιλογέας καναλιού.
2. Πολυλειτουργική φωτιζόμενη οθόνη. Απεικονίζει:



- A. Επιλεγμένη μπάντα συχνοτήτων.
 - B. Αριθμός επιλεγμένου καναλιού.
 - C. Λειτουργία EMG.
 - D. Λειτουργία AM/FM.
 - E. RX/TX:TX=λειτουργία εκπομπής, RX=λειτουργία λήψης.
 - F. LOW: εμφανίζεται όταν ο πομποδέκτης κάνει εκπομπή σε χαμηλή ισχύ (αυτή η λειτουργία είναι εφικτή μόνο σε ορισμένες μπάντες συχνοτήτων – βλ. πίνακα με μπάντες συχνοτήτων).
 - G. Η δύναμη του λαμβανόμενου σήματος και η ισχύς του σήματος εκπομπής.
3. **Πλήκτρο αλλαγής χρώματος:** Για αλλαγή χρώματος της φωτιζόμενης οθόνης, πιέστε με ένα αιχμηρό αντικείμενο. Δυνατότητα επιλεγόμενων χρωμάτων: λευκό, κίτρινο, βιολετί, κόκκινο, γαλάζιο , πράσινο, μπλέ ή χωρίς χρώμα.
 4. **Πλήκτρο “AM/FM”(LCR):** Για επιλογή λειτουργίας AM ή FM. Εάν επιλέξετε μία μπάντα συχνοτήτων που λειτουργεί μόνο σε διαμόρφωση FM, αυτό το πλήκτρο ενεργοποιεί την λειτουργία LCR (Επανάκληση Τελευταίου Καναλιού).
 5. **Κουμπί “Squelch”:** Για μέγιστη ευαισθησία λήψης, το κουμπί πρέπει να ρυθμιστεί στο σημείο εκείνο όπου ο θόρυβος υποβάθρου δεν υπάρχει.
 6. **Κουμπί “ON/OFF Volume”.** Στην θέση “OFF” ο πομποδέκτης είναι κλειστός. Για να ενεργοποιήσετε τον πομποδέκτη γυρίστε το κουμπί δεξιόστροφα. Γυρίστε το κουμπί λίγο περισσότερο για να ρυθμίσετε την ένταση του ήχου έτσι ώστε να πετύχετε το επιθυμητό επίπεδο.
 7. **Υποδοχή μικροφώνου:** Τοποθετήστε τον κονέκτορα του μικροφώνου σε αυτή την υποδοχή.

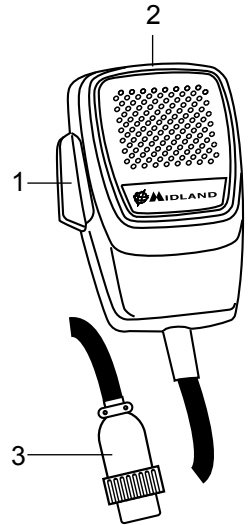
ΠΙΣΩ ΜΕΡΟΣ



8. **Υποδοχή "EXT"**: Υποδοχή εξωτερικού μεγαφώνου (το εσωτερικό μεγάφωνο θα απενεργοποιηθεί).
9. **Τροφοδοσία 13.8V DC**: Καλώδιο τροφοδοσίας.
10. **Υποδοχή S.Meter**: Επιτρέπει σύνδεση εξωτερικού "S. Meter".
11. **Κονέκτορας κεραίας (τύπου SO239)**.

ΜΙΚΡΟΦΩΝΟ

1. **ΡΤΤ**: πλήκτρο εκπομπής.
2. **Πλήκτρο UP/DOWN**: Χειροκίνητη επιλογή καναλιού.
3. **Κονέκτορας μικροφώνου 6 pin**.



ΕΓΚΑΤΑΣΤΑΣΗ

Η ασφάλεια και η ευκολία είναι τα κύρια χαρακτηριστικά για την εγκατάσταση ενός πομποδέκτη. Για ασφαλή οδήγηση, όλα τα πλήκτρα χειρισμού πρέπει να είναι άμεσα διαθέσιμα στον χρήστη χωρίς να παρεμβαίνουν στις κινήσεις του. Βρείτε την καλύτερη θέση στο αυτοκίνητο για την εγκατάσταση του πομποδέκτη, χρησιμοποιώντας την βάση στήριξης ή προαιρετική συρόμενη βάση.

Σφίξτε τις βίδες. Η σταθερή βάση πρέπει να στηριχθεί κοντά σε μεταλλικά μέρη.

ΤΡΟΦΟΔΟΣΙΑ

Βεβαιωθείτε ότι ο πομποδέκτης είναι κλειστός (θέση OFF). Είναι πολύ σημαντικό να συνδέσετε σωστά την πολικότητα ακόμα και αν η συσκευή έχει προστασία για ανάποδη τροφοδοσία:

Κόκκινο = θετικός πόλος (+)

Μαύρο = αρνητικός πόλος (-)

Τα ίδια χρώματα βρίσκονται στην μπαταρία και στην ασφαλειοθήκη του αυτοκινήτου.

Συνδέστε σωστά το καλώδιο με την μπαταρία.

ΕΓΚΑΤΑΣΤΑΣΗ ΚΕΡΑΙΑΣ

1. Τοποθετήστε την κεραία όσο ψηλότερα γίνεται.
2. Όσο μακρύτερη είναι η κεραία, τόσο καλύτερη θα είναι η απόδοση.
3. Εάν είναι δυνατόν, τοποθετήστε την κεραία στο κέντρο οποιασδήποτε επιφάνειας επιλέξετε.
4. Κρατήστε το καλώδιο της κεραίας μακριά από πηγές θορύβου, όπως τον διακόπτη ανάφλεξης, μετρητές οργάνων, κ.λ.π.
5. Βεβαιωθείτε ότι η κεραία γειώνει σε μεταλλικό σημείο στο σασί του αυτοκινήτου.
6. Προσέξτε για τυχόν ζημιές στο καλώδιο κατά την διάρκεια της εγκατάστασης της κεραίας.

ΠΡΟΣΟΧΗ: Προς αποφυγή ζημιών, ποτέ μην θέτετε σε λειτουργία το CB σας χωρίς να έχετε συνδέσει την σωστή κεραία. Συστήνεται να κάνετε περιοδικούς ελέγχους του καλωδίου και των στασίμων.

ΠΩΣ ΝΑ ΘΕΣΕΤΕ ΣΕ ΛΕΙΤΟΥΡΓΙΑ ΤΟΝ ΠΟΜΠΟΔΕΚΤΗ

1. Βιδώστε το βύσμα του μικροφώνου στην υποδοχή του.
2. Βεβαιωθείτε ότι η κεραία έχει συνδεθεί σωστά με τον κονέκτορα της κεραίας.
3. Βεβαιωθείτε ότι το κουμπί SQUELCH είναι γυρισμένο τελείως αριστερά.
4. Ενεργοποιήσε το μηχανήμα και ρυθμίσε το κουμπί volume.
5. Επιλέξτε το επιθυμητό κανάλι.
6. Για να κάνετε εκπομπή, πιέστε το πλήκτρο PTT και μιλήστε με κανονική φωνή.
7. Για λήψη, ελευθερώστε το πλήκτρο PTT.

ΕΠΙΛΟΓΗ ΜΠΑΝΤΑΣ ΣΥΧΝΟΤΗΤΩΝ

Οι μπάντες συχνοτήτων πρέπει να επιλέγονται σύμφωνα με την χώρα που θα λειτουργήσει ο πομποδέκτης.

ΔΙΑΔΙΚΑΣΙΑ:

Απενεργοποιήστε το μηχανήμα.

Ενεργοποιήστε το πιέζοντας ταυτόχρονα τα πλήκτρα “UP” και “DOWN”.

Επιλέξτε την επιθυμητή μπάντα συχνότητας πιέζοντας τα πλήκτρα UP / DOWN (βλ. τον πίνακα στην επόμενη σελίδα).

Περιμένετε για 5 δευτερόλεπτα ή απενεργοποιήστε και μετά ενεργοποιήστε πάλι τον πομποδέκτη.

ΣΗΜΕΙΩΣΗ 1

Στις μπάντες συχνοτήτων UKC ή UKC, μπορείτε να επιλέξετε απευθείας την άλλη μπάντα, πιέζοντας το πλήκτρο “AM/LCR” για 3 δευτερόλεπτα.

ΣΗΜΕΙΩΣΗ 2

Εάν επιλέξετε μία μπάντα συχνοτήτων που λειτουργεί μόνο στην διαμόρφωση FM, το πλήκτρο “AM/FM/LCR” ενεργοποιεί την λειτουργία LCR (Επανάκληση Τελευταίου Καναλιού).

ΠΙΝΑΚΑΣ ΜΠΑΝΤΑΣ ΣΥΧΝΟΤΗΤΩΝ

Απεικόνιση ψηφίων	Χώρα	Μπάντα	Συχνότητα
I	Ιταλία	40CH AM/FM 4W	Fx 26,965-27,405 MHz
I2	Ιταλία	34CH AM/FM 4W	Fx 26,875-27,265 MHz
D	Γερμανία	80CH FM 4W - 12CH AM 1W	Fx 26,565-27,405 MHz
D2	Γερμανία	40CH FM 4W - 12CH AM 1W	Fx 26,965-27,405 MHz
D3	Γερμανία	80CH FM 4W - 40CH AM 1W	Fx 26,565-27,405 MHz
EU	Ευρώπη	40CH FM 4W 40CH AM 1W	Fx 26,965-27,405 MHz
EC	Ευρώπη	40CH FM 4W	Fx 26,965-27,405 MHz
E	Ισπανία	40CH AM/FM 4W	Fx 26,965-27,405 MHz
F	Γαλλία	40CH FM 4W - 40CH AM 1W	Fx 26,965-27,405 MHz
UKC	Αγγλία	40CH FM 4W	Fx 26,60125-27,99125MHz
UKC	Αγγλία	40 CH FM 4W CEPT	Fx 26,965-27,405MHz

ΠΡΟΣΟΧΗ!

Η μπάντα συχνοτήτων που επιπέττειται σε όλη την Ευρώπη είναι **40 CH FM 4W (EC)**.

ΤΕΧΝΙΚΑ ΧΑΡΑΚΤΗΡΙΣΤΙΚΑ

ΓΕΝΙΚΑ

Κανάλια	40 FM (βλ. πίνακα μπάντας συχνοτήτων)
Εύρος συχνότητας	25.615 - 30.105 MHz
Έλεγχος συχνότητας	PLL
Θερμοκρασία λειτουργίας	-10°/+55° C
Τροφοδοσία (DC)	13.8V DC ±15%
Κύκλος λειτουργίας	5/5/90 (1 ώρα λειτουργίας)
Διαστάσεις	165 (L) x 38 (H) x 123 (P) mm
Βάρος	0,820 kg

ΔΕΚΤΗΣ

Συστήμα λήψης	διπλής μετατροπής υπερετερόδουνο
Ενδιάμεσες συχνότητες	I° IF: 10.695 MHz • II° IF: 455 KHz
Ευαισθησία	< 1μV για 20 dB SINAD
Ακουστική ισχύς εξόδου @10% THD	2.0 W min @ 8 Ohm
Ακουστική παραμόρφωση	μικρότερο από 3% @ 1 KHz
Κατανάλωση ρεύματος στην αναμονή	200mA

ΠΟΜΠΟΣ

Ισχύς εξόδου (RF)	4W @ 13.8Vdc
Διαμόρφωση	AM: 85% - 95%
.....	FM: 1,8 KHz ± 0,2 KHz
Κατανάλωση ρεύματος	1100mA (χωρίς διαμόρφωση)

Ένας εύκολα προσβάσιμος διακόπτης θα πρέπει να συνδεθεί στο καλώδιο εγκατάστασης, ο οποίος θα αποσυνδέει και τους δύο πόλους ταυτόχρονα.

Wprowadzenie	Str.	1
Funkcje i elementy sterowania	Str.	2
Instalacja	Str.	3
Zasilanie	Str.	3
Instalacja anteny	Str.	4
Obsługa radiotelefonu	Str.	4
Wybor standardu czestotliwosci	Str.	4
Tabela czestotliwosci	Str.	5
Dane techniczne	Str.	6

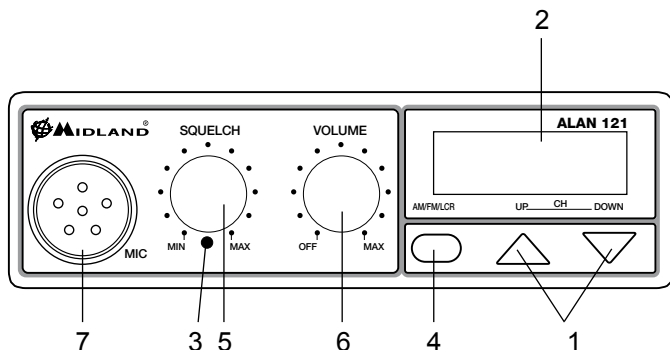
ALAN 121 przewozny radiotelefon CB

ALAN 121 to nieduzy i latwy w obsludze radiotelefon CB. Kompaktowy, niezawodny wyposazony w najpotrzebniejsze funkcje zadowoli kazdego uzytkownika.

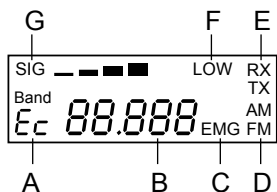
Wyswietlacz mozna podswietlic jednym z 7 dostepnych kolorow. Do wyboru jest tez kilka roznych standardow czestotliwosci uzywanych w krajach Europy i poza nia.

ALAN121 posiada wysokiej klasy mikrofon zapewniajacy znakomita modulacje.

FUNKCJE I ELEMENTY STEROWANIA



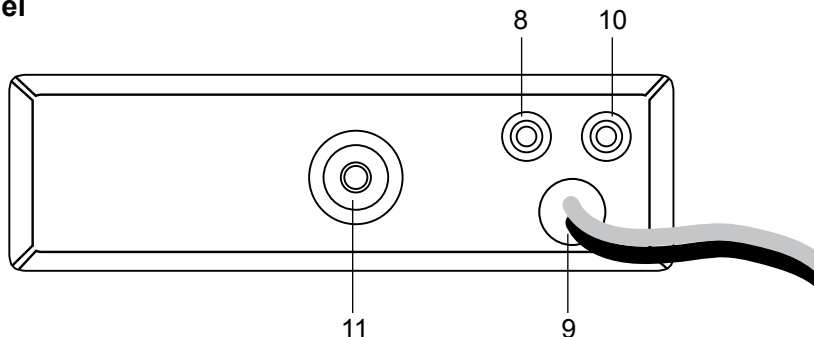
1. Przełącznik kanałów
2. Wielofunkcyjny wyświetlacz:



- A. Wybrany standard częstotliwości
- B. Numer kanału
- C. Tryb EMG (kanał bezpieczeństwa)
- D. AM/FM rodzaj emisji (modulacji)
- E. RX/TX:TX=nadawanie; RX=odbior
- F. LOW: nadawanie mała moc (ta opcja dostępna jest tylko dla niektórych standardów częstotliwości)
- G. Siła sygnału odbieranego/nadawanego

3. **Przycisk zmiany koloru:** naciskając można zmieniać kolor podświetlenia ciekłokrystalicznego wyświetlacza. Kolory do wyboru to : biały, żółty, fioletowy czerwony, błękitny, zielony, niebieski, brak koloru.
4. **AM/FM (LCR):** Przycisk służy do wyboru rodzaju modulacji: amplitudy AM lub częstotliwości FM. Pracując w modulacji FM tym samym przyciskiem można przywołać poprzednio używany kanał.
5. **Blokada szumów:** reguluje poziom blokady szumów. Prawidłowe ustawienie polega na powolnym przekrecaniu pokrętła w prawo do chwili wyciszenia szumów.
6. **“ON/OFF Volume”** . W pozycji “OFF ” radio jest wyłączone. Przekrecanie pokrętła w prawo włącza radiotelefon i reguluje siłę głosu. Poziom dzwięku najwygodniej ustawiać przy całkowicie otwartej blokadzie szumów (pokrętło blokady w lewo).
7. **Gniazdo mikrofonu:** Tu podłącza się mikrofon.

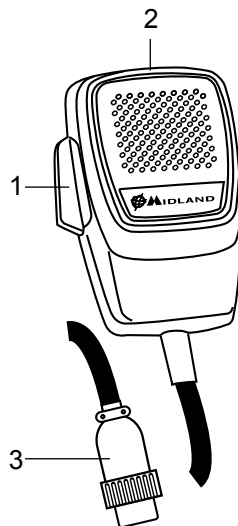
Tyłny Panel



8. "EXT" gniazdo: służy do podłączenia głośnika zewnętrznego (wewnętrzny milczy)
9. Zasilanie 13.8V DC: połącz kable z instalacją samochodu
10. S.Meter gniazdo: pozwala podłączyć zewnętrzny miernik sygnału
11. Gniazdo anteny typ SO239

Mikrofon

1. PTT: przycisk nadawania
2. UP/DOWN: przyciski zmiany kanałów.
3. 6 pin wtyk mikrofonowy



INSTALACJA

Montując urządzenie w samochodzie należy zawsze kierować się względami bezpieczeństwa i łatwości oraz komfortem obsługi radiotelefonu. Czynności związane z utrzymywaniem łączności nie mogą kępować ruchów wykonywanych przy prowadzeniu pojazdu. Informacje na wyświetlaczu powinny być łatwo zauważalne, a elementy sterowania dostępne w zasięgu ręki. Do mocowania radiotelefonu można użyć dostarczanego w komplecie wspornika, bądź skorzystać z jednego spośród kilku typów kieszeni.

ZASILANIE

Upewnij się, że radiotelefon jest wyłączony. Przy zasilaniu prądem stałym należy zwracać baczna uwagę na biegunowość:

Czerwony = biegun dodatni (+)

Czarny = biegun ujemny (-)

Tymi samymi kolorami oznaczono bieguny akumulatora i skrzynkę bezpieczników.

Podłącz starannie kable zasilające ze źródłem prądu.

INSTALACJA ANTENY

1. Umiesc antene najwyzej jak to mozliwe.
2. Im dluzsza antena tym dalszy zasieg lacznosci.
3. Jezeli to mozliwe montuj antene na srodku powierzchni, ktora wybrales.
4. Prowadz kabel antenowy z dala od potencjalnych zrodel zaklocen.
5. Upewnij sie, ze antena jest trwale polaczona z metalowymi elementami nadwozia.
6. Uwazaj, aby nie uszkodzic kabla antenowego.

OSTRZEZENIE: Nigdy nie uzywaj radia bez prawidlowo podlaczonej, sprawnej anteny. Zalecane jest okresowe kontrolowanie wspolczynnika S.W.R.

UZYWANIE RADIOTELEFONU

1. Polacz wtyk mikrofonu z gniazdem w przednim panelu .
2. Sprawdz czy antena jest podlaczona poprawnie.
3. Sprawdz czy pokretlo blokady szumow znajduje sie w skrajnym, lewym polozeniu.
4. Wlacz radiotelefon i wyreguluj poziom dzwieku.
5. Wybierz kanal.
6. Chcac nadawac wcisnij przycisk PTT w mikrofonie i mow normalnie trzymajac go 15 cm od ust.
7. Zwalniajac przycisk nadawania przechodzisz na odbior.

WYBOR STANDARDU CZESTOTLIWOSCI

Wybor czestotliwosci nalezy dokonac zgodnie z wymogami kraju, w ktorym radiotelefon bedzie uzywany.

Procedura wyboru:

Wylacz radiotelefon.

Wlacz go pokretlem ON/OFF trzymajac wcisniete przyciski kanalow "UP" "DOWN". Wybierz standard czestotliwosci uzywajac przyciskow UP / DOWN (korzystaj z tabeli czestotliwosci).

Poczekaj 5 sek. albo wylacz radio.

UWAGA 1

W przypadku standardu UKE oraz UKC, mozesz je zmieniac bezposrednio wciskajac "AM/FM/LCR" przez 3 sekundy.

UWAGA 2

Jezeli wybrales standard wylacznie z modulacja FM, przycisk "AM/FM/LCR" steruje funkcja LCR czyli przywolaniem ostatnio uzywanego kanalu.

TABELA CZESTOTLIWOSCI

Symbol	Panstwo	Standard	Czestotliwosc
I	Wlochy	40CH AM/FM 4W	26,965-27,405 MHz
I2	Wlochy	34CH AM/FM 4W	26,875-27,265 MHz
D	Niemcy	80CH FM 4W - 12CH AM 1W	26,565-27,405 MHz
D2	Niemcy	40CH FM 4W - 12CH AM 1W	26,965-27,405 MHz
D3	Niemcy	80CH FM 4W - 40CH AM 1W	26,565-27,405 MHz
EU	Europa	40CH FM 4W 40CH AM 1W	26,965-27,405 MHz
EC	Europa	40CH FM 4W	26,965-27,405 MHz
E	Hiszpania	40CH AM/FM 4W	26,965-27,405 MHz
F	Francja	40CH FM 4W - 40CH AM 1W	26,965-27,405 MHz
UKE	Anglia	40CH FM 4W	26,60 25-27,99 25MHz
UKC	Anglia	40 CH FM 4W CEPT	26,965-27,405MHz

UWAGA!

Wspolny standard dopuszczony w calej Europie to 40 CH FM 4W (EC).

DANE TECHNICZNE

OGOLNE

Kanaly	40 FM/AM (see the frequency band chart)
Zakres czestotliwosci	25.615 to 30.105 MHz
Kontrola czestotliwosci	PLL
Zakres temperatur pracy	-10°/+55° C
DC prad zasilania	3.8V DC ± 5%
Wymiary	165 (L)x38 (H)x 123 (P) mm
Waga	0,020 kg

ODBIORNIK

System odbioru	superheterodyna z podwojna przemiana czestotliwosci
Czestotliwosci posrednie	I° IF:10.695 MHz • II° IF: 455 KHz
Czulosc	<1 µV for 20 dB SINAD
Moc wyjsciowa audio @ 10% THD	Min.2.0 W @ 8 Ohm
Zniekształcenia audio	ponizej 3% @ KHz
Pobor pradu podczas czuwania	200mA

NADAJNIK

Moc wyjsciowa	4W @ 13.8V DC
Modulacja	AM: od 85% do 95%
.....	FM: 1,8 KHz ± 0,2 KHz
Maksymalny pobor pradu	1100mA (Bez modulacji)

Latwo dostepny wylacznik obydwu biegunow pradu powinien znajdowac sie na przewodach zasilania.

**Schema elettrico - Electric diagram - Schaltplan - Circuito electrico -
Schéma électrique - Diagrama electrico - Schemat ideowy**

**Circuito stampato - Printed circuit - Platinenlayout - Circuito impresso
-Circuit imprimé - Circuito impresso - Płytką drukowaną**

Schema a blocchi - Block diagram - Blockschalfbild - Diagrama de bloques - Schéma a blocs - Diagrama de blocos - Schemat blokowy



Produced or imported by: **CTE INTERNATIONAL srl**
Via. R.Sevardi 7, 42010 Mancasale - Reggio Emilia - Italy - www.cte.it